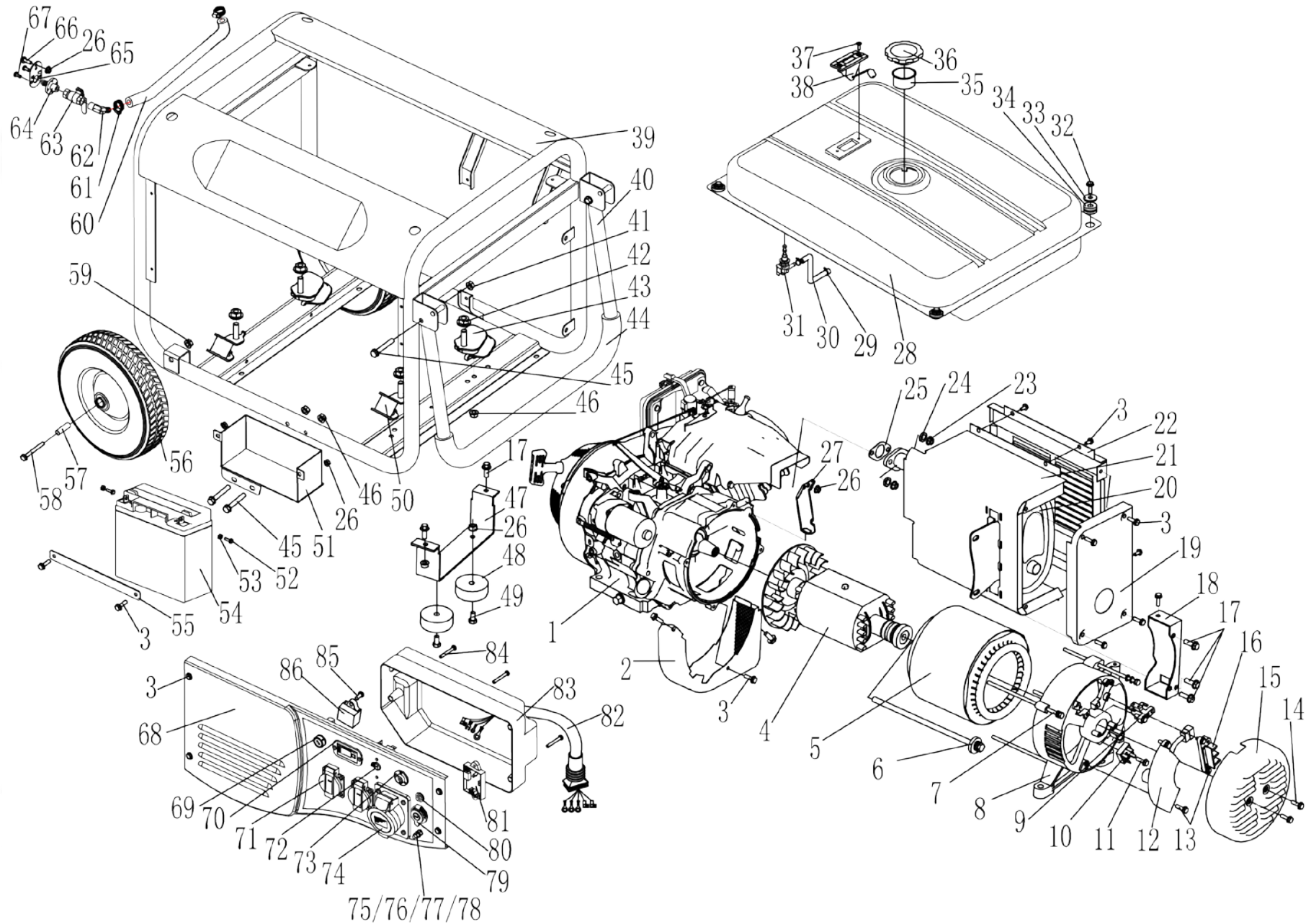


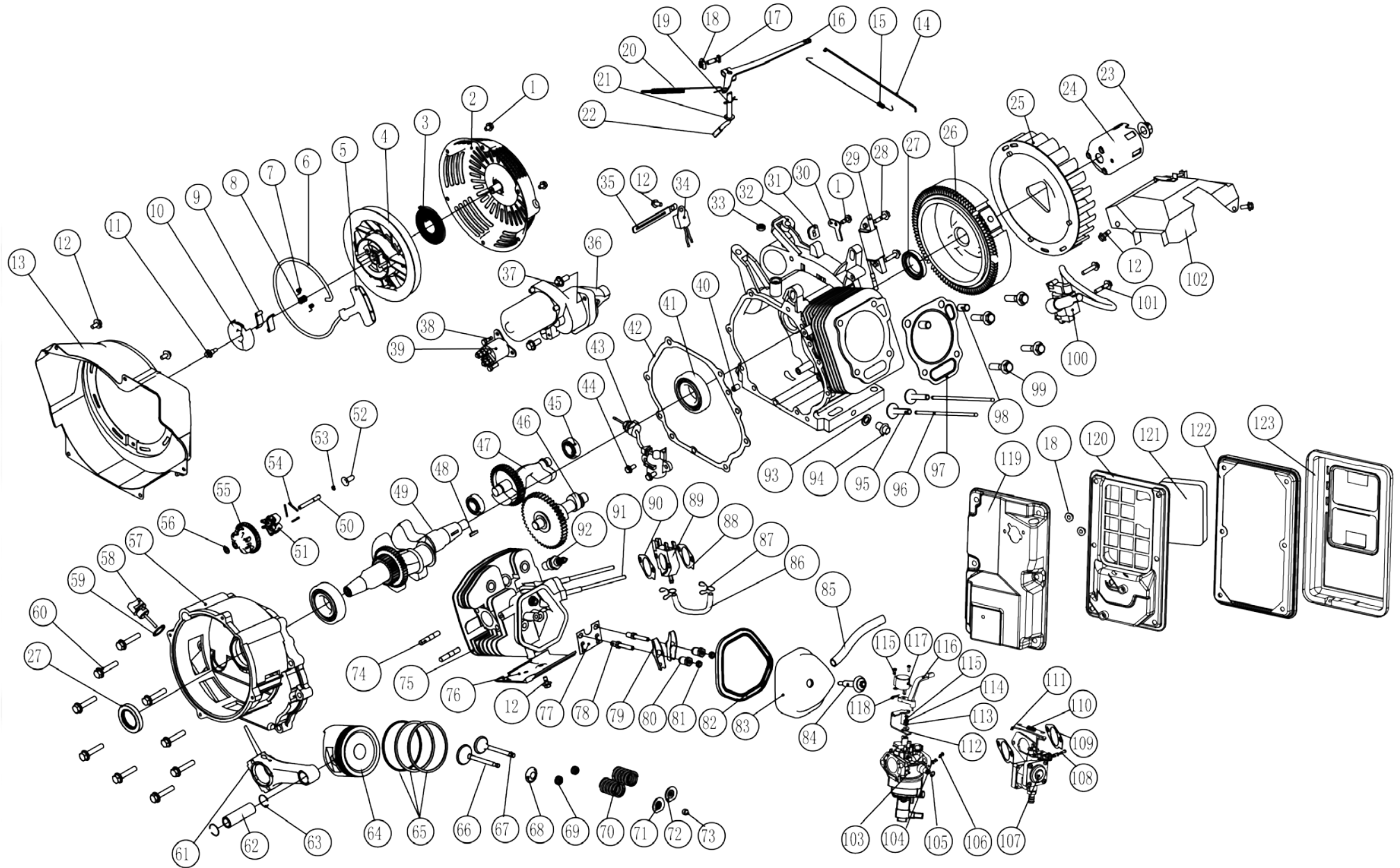
# 8896326 - generator / generátor



	part number	description	popis	qty/ ks	order No. / obj. číslo dílu	set order No. / obj. číslo sady
1	JL192FD-100000E	Engine JL192FD	motor typ JL192FD	1	8896326-1	
2	JL6500-3030502	Motor fan cover	kryt ventilátoru motoru	1	8896326-2	
3	GB5789 M6X12	Flange Bolt M6x12	šroub s přírubou	25	8896326-3	
4	JL7500-3030139A	8 kW rotor assy (single-phase)	sestava rotoru 8 kW 1f	1	8896326-4	
5	JL7500-3030139B	8 kW stator assy (single-phase)	sestava statoru 8 kW 1f	1	8896326-5	
6	GB5789 M10x125x280	Flange bolt assy M10x1.25x280	sada šroubů s přírubou	1	8896326-6	
7	GB5789 M6x195	Flange bolt assy M6x200	sada šroubů s přírubou	4	8896326-7	
8	JL6500-3030301	End cover	kryt	1	8896326-8	
9	JL6500-3030202	Carbon brush	uhlíkový kartáč	1	8896326-9	
10	JL2500-3030204	Bridge rectifier	usměrňovací můstek	1	8896326-10	
11	GB5783 M5x20	Bolt M5x20	šroub	1	8896326-11	
12	JL7500-3030203	AVR 8 kW / 230V voltage regulator	AVR 8 kW / 230V Regulátor napětí	1	8896326-12	
13	GB16674 M5x16	Flange Bolt M5x16	šroub s přírubou	5	8896326-13	
14	GB16674 M5x12	Flange Bolt M5x12	šroub s přírubou	3	8896326-14	
15	JL6500-3030302	Rear end cover shroud	kryt zadního víka	1	8896326-15	
16	JL2500-3030201	Terminal block	svorkovnice	1	8896326-16	
17	GB5789 M8x16	Flange Bolt M8x16	šroub s přírubou	16	8896326-17	
18	JL6500-3050101	Muffler mounting plate	montážní deska tlumiče	1	8896326-18	
19	JL6500-3040102	Muffler rear cover	zadní kryt tlumiče	1	8896326-19	
20	JL7000-3020107	Muffler assembly (6 kW)	sestava tlumiče (6 kW)	1	8896326-20	
21	JL6500-3020204	Muffler inner cover (6 kW)	vnitřní kryt tlumiče (6 kW)	1	8896326-21	
22	JL6500-3030101	Muffler outer cover	vnější kryt tlumiče	1	8896326-22	
23	GB6175 M8	Hex nut M8	šestihranná matice M8	2	8896326-23	
24	GB93 8	Spring washer Ø8	pérová podložka Ø8	2	8896326-24	
25	JL188F-2020101	Muffler gasket	těsnění tlumiče	1	8896326-25	
26	GB6177 M6	Nut M6	matice M6	6	8896326-26	
27	JL6500-3030501	Air filter bracket	držák vzduchového filtru	1	8896326-27	
28	JL6500-3010101	Fuel tank	palivová nádrž	1	8896326-28	
29	JL168F-1010801	Hose clamp	hadicová spona	2	8896326-29	
30	JL168FD-1010922	Fuel hose (total length 170 mm)	palivová hadice (170 mm)	1	8896326-30	
31	JL2500-3010603	Fuel valve	palivový ventil	1	8896326-31	
32	GB5789 M6x20	Bolt M6x20	šroub M6 x 20	4	8896326-32	
33	GB97 6	Washer Ø6	podložka Ø6	4	8896326-33	8896326- FT
34	JL2500-3010601	Vibration damping sleeve assy	sestava antivibračního pouzdra	4	8896326-34	
35	JL2500-3010301	Oil filter bowl	miska olejového filtru	1	8896326-35	
36	JL2500-3010201	Fuel tank cap	víčko palivové nádrže	1	8896326-36	
37	GB819 M5x10	Screw M5x10	šroub M5 x 10	2	8896326-37	
38	JL6500-3010401	Oil level indicator	ukazatel hladiny oleje	1	8896326-38	
39	JL7000-5050168	Generator frame assembly (168, 6 kW)	sestava rámu generátoru (168, 6 kW)	1	8896326-39	
40	JL6500-7000607	Handle	madlo	2	8896326-40	
41	GBT6187 M8	Self-locking nut M8	samojistná matice M8	2	8896326-41	
42	GB6177 M10x1.25	Nut M10x1.25	matice M10 x 1,25	4	8896326-42	
43	JL6500-3030401	Large vibration isolator	velký antivibrační blok	2	8896326-43	

	part number	description	popis	qty/ks	order No. / obj. číslo dílu	set order No. / obj. číslo sady
44	JL6500-7000701	Handle rubber grip	gumový návlek rukojeti	2	8896326-44	
45	GB5789 M8x45	Bolt M8x45	šroub M8 x 45	4	8896326-45	
47	JL2500-7000301	Support foot (height 84)	opěrná noha (výška 84 mm)	1	8896326-47	
48	JL2500-7000201	Support foot buffer block	tlumič opěrné nohy	2	8896326-48	
49	GB5789 M6x25	Bolt M6x25	šroub M6 x 25	2	8896326-49	
50	JL6500-3030403	Small vibration isolator	malý antivibrační blok	2	8896326-50	
51	JL6500-3050205	Battery bracket	držák baterie	1	8896326-51	
52	GB818 M5x8	Screw M5x8	šroub M5 x 8	2	8896326-52	
53	GB6177 M5	Nut M5	matice M5	2	8896326-53	
54	JL2500-3050804	15 Ah battery	baterie 15 Ah	1	8896326-54	
55	JL6500-3050304	Battery hold-down plate	přítlačná deska baterie	1	8896326-55	
56	JL6500-7000404	10-inch hollow wheel with steel hub	10" duté kolo s ocelovým nábojem	2	8896326-56	
57	JL2500-7000512	No. 38 wheel axle bushing	pouzdro osy kola č. 38	2	8896326-57	
58	GB5783 M10x120	Hex flange bolt M10x120	šestihranný šroub s přírubou M10 x 120	2	8896326-58	
59	GB6177 M10	Nut M10	matice M10	2	8896326-59	
60	JL168F-1010448	Gas hose	plynová hadice	1	8896326-60	
61	JL168F-1010449	Gas hose clamp	spona plynové hadice	2	8896326-61	
62	JL2500-1010559	L-shaped fitting (1/4")	L-kus (1/4")	1	8896326-62	
63	JL2500-1010513	Gas shut-off valve (1/4")	uzavírací ventil plynu (1/4")	1	8896326-63	
64	JL2500-1010467	Gas inlet connector G3/8 + G1/4	vstupní plynová přípojka G3/8 + G1/4	1	8896326-64	
65	JL2500-3050612	Gas inlet connector positioning plate	polohovací deska vstupní plynové přípojky	1	8896326-65	
66	GB5789 M6x35	Bolt M6x35	šroub M6 x 35	1	8896326-66	
67	GB818*5x8	Phillips pan head screw M5x8	křížový šroub M5 x 8	2	8896326-67	
68	JL6500-6010589	Panel 5C8896327	panel 5C8896327	1	8896326-68	
69	JL2500-6030105G	Electric start switch (one extra wire)	spínač elektrického startu (o 1 vodič navíc)	1	8896326-69	
70	JL2500-6040203	3-in-1 timer	3v1 časovač	1	8896326-70	
71	JL2500-6030313	Socket 16 A	zásuvka 16 A	2	8896326-71	
72	JL6500-6030776	Circuit breaker 35 A	jistič 35 A	1	8896326-72	
73	JL6500-6040821	5-pin aviation socket	5pinová letecká zásuvka	1	8896326-73	
74	JL6500-6030324	Industrial socket 32 A / 250 V	průmyslová zásuvka 32 A / 250 V	1	8896326-74	
75	GB5783 M6x22	Bolt M6x22	šroub M6 x 22	1	8896326-75	
76	GB6175 M6	Hex nut M6	šestihranná matice M6	2	8896326-76	
77	GB97-1 6	Flat washer Ø6	plochá podložka Ø6	3	8896326-77	
78	GB93 6	Spring washer Ø6	pérová podložka Ø6	2	8896326-78	
79	JL2500-6030408	12V cigarette lighter socket	12 V zásuvka zapalovače	1	8896326-79	
80	JL2500-6030801	12V (8A) push-button overload protector	12 V (8 A) tlačítkový nadproudový jistič	1	8896326-80	
81	JL6500-6040820	ATS control module	řídící modul ATS	1	8896326-81	
82	JL6500-6010326A	Wiring harness assy 8896326	sestava kabelového svazku 8896326	1	8896326-82	
83	JL6500-6020506	5 kW (P version) panel rear	zadní kryt panelu 5 kW (verze P)	1	8896326-83	
84	GB9074.1*5x40L	Screw M5x40	šroub M5 x 40	3	8896326-84	
85	GB818 M5x16	Screw M5x16	šroub M5 x 16	1	8896326-85	
86	JL6500-6040801	Rectifier bridge	usměrňovací můstek	1	8896326-86	

# 8896326 - engine / motor



	part number	description	popis	qty/ks	order No. / obj. číslo dílu	set order No. / obj. číslo sady
1	GB5789 M6×8	Flange bolt M6×8	šroub s přírubou		8896326-E1	
2	JL188F-1060100	Recoil Starter case comp	pouzdro recoilového startéru	1	8896326-E2	
3	JL188F-1060009	Starter return spring	vratná pružina	1	8896326-E3	
4	JL188F-1060008	Recoil Starter pulley	napínací kladka	1	8896326-E4	
5	JL168F-1061006	Recoil Starter knob	knoflík zpětného rázu	1	8896326-E5	
6	JL188F-1060007	Recoil Starter rope	zpětné lano	1	8896326-E6	
7	JL188F-1060006	Ratchet spring	ráčnatá pružina	2	8896326-E7	8896413A
8	JL188F-1060004	Ratchet guide spring	vodicí pružina ráčny	1	8896326-E8	
9	JL188F-1060005	Ratchet Starter	ráčna	2	8896326-E9	
10	JL188F-1060003	Ratchet guide	vodítko ráčny	1	8896326-E10	
11	JL188F-1060002	Ratchet guide bolt	vodicí šroub ráčny	1	8896326-E11	
12	GB5789 M6×12	Flange bolt M6×12	šroub s přírubou	9	8896326-E12	
13	JL188F-1080100	Fan corer comp	jádrový ventilátor	1	8896326-E13	
14	JL188F-1110002	Governor rod	vodicí tyč	1	8896326-E14	
15	JL188F-1110001	Throttle return spring	vratná pružina plynu	1	8896326-E15	
16	JL188F-1110006	Governor arm	vodicí rameno	1	8896326-E16	
17	JL160F-1110004	Governor arm bolt	šroub vodicího ramene	1	8896326-E17	
18	GB6177 M6	Nut M6	matice	3	8896326-E18	
19	JL188F-1110007	Pin clip	svorka	1	8896326-E19	
20	JL188F-1110004	Governor spring	vodicí pružina	1	8896326-E20	
21	JL188F-1110005	Washer8.2×17×0.8	podložka	1	8896326-E21	
22	JL188F-1110003	Cover arm shaft	hřídel ramene krytu	1	8896326-E22	
23	JL188F-1050010	Nut M16×1.5	matice	1	8896326-E23	
24	JL188F-1060001	Starter pulley comp	startovací kladka	1	8896326-E24	
25	JL190F-1080001	Cooling fan	chladicí ventilátor	1	8896326-E25	
26	JL188F-1120100	Flywheel comp	setrvačnick	1	8896326-E26	
27	JL188F-1030200	Oil seal	těsnění oleje	2	8896326-E27	
28	GB5789-M6×25	Bolt M6×25	šroub	2	8896326-E28	
29	JL188F-1123000	Electrify coil	elektrická cívka	1	8896326-E29	
30	JL188F-1030002	Wire flat	drát plochý	1	8896326-E30	
31	JL188F-1030012	Packing	podložka	1	8896326-E31	
32	JL192F-1030006	Crankcase assy	sestava klikové skříně	1	8896326-E32	
33	JL188F-1030100	Oil seal	těsnění oleje	1	8896326-E33	
34	JL168F-1126000	Diode comp	dioda	1	8896326-E34	
35	JL188F-1030001	Wire clip	drátěná spona	1	8896326-E35	
36	JL188F-1125000	Start motor	motor	1	8896326-E36	
37	GB5789-86	Flange boltM8×35	šroub s přírubou	2	8896326-E37	
38	GB29.2-88	Flange boltM5×20	šroub s přírubou	2	8896326-E38	
39	JL188F-1126000	Relay	přenašeč	1	8896326-E39	
40	JL188F-1003003	Dowel pin8×14	hmoždinka	2	8896326-E40	
41	GB/T276- 6207	Radial ball bearing 6207	radiální kuličkové ložisko	2	8896326-E41	
42	JL192F-1030010	Case cover packing	balení krytu pouzdra	1	8896326-E42	
43	JL188F-1127000	Oil level switch assy	spínač hladiny oleje	1	8896326-E43	
44	GB5789 M6×14	Flange bolt M6×14	šroub s přírubou	2	8896326-E44	

	part number	description	popis	qty/ks	order No. / obj. číslo dílu	set order No. / obj. číslo sady
45	GB/T276-6202	Radial ball bearing6202	radiální kuličkové ložisko	2	8896326-E45	
46	JL190F-1041000	Camshaft comp	vačková hřídel	1	8896326-E46	
47	JL190F-1050303	Balance gear	vyvažovací zařízení	1	8896326-E47	
48	JL188F-1050304	Key	klíč	1	8896326-E48	
49	JL190F-1050301	Crankshaft comp	kliková hřídel	1	8896326-E49	
50	JL188F-1110009	Governor shaft	hřídel	1	8896326-E50	
51	JL188F-1110103	Governor weight	hmotnost	3	8896326-E51	
52	JL188F-1110008	Governor slider	posuvník	1	8896326-E52	
53	JL168F-1110103	Governor shaft clip	spona hřídele	1	8896326-E53	
54	JL188F-1110102	Governor weight pin	zátěžový kolík	3	8896326-E54	
55	JL188F-1110101	Governor weight holder	držák	1	8896326-E55	
56	JL168F-1110108	Washer	podložka	1	8896326-E56	
57	JL192FD-1030011	Crankcase cover	kryt klikové skříně	1	8896326-E57	
58	JL192FD-1030003	Air cleaner packing M27x3	těsnění čističe vzduchu	1	8896326-E58	
59	JL188FD-1030002	Oil filler cap packing	kryt víčka oleje	1	8896326-E59	
60	GB5789-M8x40	Flange bolt M8x40	šroub s přírubou	9	8896326-E60	
61	JL190F-1050200	Connecting rod assembly	ojnice	1	8896326-E61	
62	JL188F-1050005	Piston pin	pístní čep	1	8896326-E62	
63	JL188F-1050004	Piston pin clip	spona pístního čepu	2	8896326-E63	
64	JL192F-1050001	Piston	píst	1	8896326-E64	
	JL192F-1050100	Piston ring set	sada pístních kroužků	1		
65	JL192F-1050003	Second ring set	druhá sada prstenů	1	8896326-E65	
	JL192F-1050002	Ring comp	kroužek komp	1		
66	JL190F-1030603	EX, Valve	EX, ventil	1	8896326-E66	
67	JL190F-1030604	IN, valve	IN, ventil	1	8896326-E67	
68	JL188F-1040006	Valve spring washer	pružinová podložka ventilu	1	8896326-E68	
69	JL188F-1040004	Valve oil	ventilový olej	2	8896326-E69	
70	JL188F-1040007	Valve spring	pružina ventilu	2	8896326-E70	
71	JL188F-1040002	IN , valve spring retainer	IN , držák ventilové pružiny	1	8896326-E71	
72	JL188F-1040008	Ex , valve spring retainer	držák ventilové pružiny	1	8896326-E72	
73	JL188F-1040009	Valve rotator	rotátor ventilů	1	8896326-E73	
74	JL188F-1010001	Bolt	šroub	2	8896326-E74	
75	JL190F-1011000G	Head comp	hlava	1	8896326-E75	
76	JL188F-1080001	Shroud	kryt	1	8896326-E76	
77	JL188F-1040005	Push rod guide plate	vodící deska tlačné tyče	1	8896326-E77	
78	JL168F-1040010	Pivot bolt	otočný šroub	2	8896326-E78	
79	JL188F-1040001	Valve rocket arm	rameno ventilu	2	8896326-E79	
80	JL168F-1040012	Rocker arm pivot	čep vahacla	2	8896326-E80	8896326-EH
81	JL168F--1040011	Pivot adjuJLing nut	otočná seřizovací matice	2	8896326-E81	
82	JL188F-1020003	Head over packing	kryt	1	8896326-E82	
83	JL188F-1020100	Head cover comp	kryt hlavy	1	8896326-E83	
84	JL188F-1020006	Head cover bolt comp	šroub krytu hlavy	1	8896326-E84	
85	JL188F-1020002	Tube	trubice	1	8896326-E85	
86	JL188FD-1160002	Fuel tube (length 5.3in)	palivová trubice	1	8896326-E86	
87	JL160F-1070001	Clip	klip	2	8896326-E87	

	part number	description	popis	qty/ks	order No. / obj. číslo dílu	set order No. / obj. číslo sady
88	JL188FD-1130002	Carburetor packing	těsnění karburátoru	1	8896326-E88	
89	JL188F-1130001G	GAS insulator	plynový izolátor	1	8896326-E89	
90	JL188FD-1130003	Carburetor insulator packing	těsnění	1	8896326-E90	
91	JL188F-1010002	Bolt	šroub	2	8896326-E91	8896326-EH
92	JL168F-1124000	Spark plug(NGK)	zapalovací svíčka	1	8896326-E92	
93	JL188F-1030004	Drain bolt washer	podložka	2	8896326-E93	
94	JL188F-1003101	Drain plug bolt M12×1.5×15	šroub vypouštěcí zátky	2	8896326-E94	
95	JL188F-1040012	Valve lifter	zvedák ventilů	2	8896326-E95	
96	JL190F-1040010	Push rod	tlačná tyč	2	8896326-E96	
97	JL192F-1030008	Cylinder head casket	hlava válce	1	8896326-E97	
98	JL188F-1030013	Dowel pin 12×20	hmoždinka	2	8896326-E98	
99	GB5789-M10×80	Bolt M10×80	šroub	4	8896326-E99	
100	JL188F-1122000	Ignition	zapalování	1	8896326-E100	
101	GB5789-M6×30	Bolt M6×30	šroub	2	8896326-E101	
102	JL188F-1080200	Control assy	ovládací sestava	1	8896326-E102	
103	JL192FD-1131000G	Carburetor assy GAS	sestava karburátoru	1	8896326-E103	
104	JL188FD-1010755	Spring	pružina	2	8896326-E104	
105	GB3452 6×1.9	"O" seal 6×1.9	těsnění	1	8896326-E105	
106	GB818 M4×10	Screw M4×10	šroub	1	8896326-E106	
107	JL188F-1010480	Mixer unit	směšovací jednotka	1		
108	GB818 M4×25	Screw M4×25	šroub	1		
109	JL188F-1130100	Air cleaner packing	čistič vzduchu	2	8896326-EM	
110	JL188F-1010315	Throttle return spring GAS	vratná pružina plynu	1		8896326-EC
111	JL188F-1110002	Governor rod GAS	regulační tyč	1		
112	JL188FD-1010430	Stand of step motor	stojan krokového motoru	1	8896326-E112	
113	JL2500-3010651	Washer φ10×7×8	podložka	1	8896326-E113	
114	GB96 3	Washer Ø3	podložka	1	8896326-E114	
115	GB818 M3×8	Screw M3×8	šroub	3	8896326-E115	
116	JL188FD-1010434	ATS Choke handle	rukojeť sytiče		8896326-E116	
117	JL188FD-1010429	Step motor	krokový motor	1	8896326-E117	
118	BG91 1×6	Pin φ1×6	čep		8896326-E118	
119	JL188FD-1090100	Air clean elbow comp	sestava kolena vzduchového filtru	1	8896326-E119	
120	JL188FD-1090003	Separator	oddělovač	1	8896326-E120	
121	JL188FD-1090004	Air clean element	čistič vzduchu	1	8896326-E121	8896326-EF
122	JL188FD-1090005	Air cleaner seal	těsnění vzduchového filtru	1	8896326-E122	
123	JL188FD-1090200	Air cleaner cover comp	sestava krytu vzduchového filtru	1	8896326-E123	

